



YORK

Ficha técnica
Datasheet
Ficha técnica
Fiche technique

COMPONENTES

components/ componentes/ composants



- A** Monocasco em espuma flexível, com densidades entre 30 EBR e 40 BR/PR Kg/m³ SUPRA_CELL basic, isenta de odor, com maior resiliência e eficiência.
Monocoque covered in flexible foam with densities between 30 EBR and 40 BR/PR Kg/m³ SUPRA_CELL basic, odor-free with greater efficiency and resilience.
Mono-casco en espuma flexible, de poliuretano con densidades entre 30 EBR y 40 BR/PR Kg/m³ SUPRA_CELL básica, libre de olores, con mayor eficiencia y resiliencia.
Monocoque en mousse flexible, avec des densités comprises entre 30 EBR e 40 BR/PR Kg/m³ SUPRA_CELL de base, sans odeur et de la résilience avec une plus grande efficacité.

- B** Costa com 3 opções de altura.
3 options for backrest height.
Respaldo con 3 opciones de altura.
Dossier avec 3 options de hauteur.

ALTURA height/ altura/ hauteur



- C** Apoio de braços fixo, opcional, em espuma flexível, com densidades entre 30 EBR e 40 BR/PR Kg/m³ SUPRA_CELL basic, isenta de odor, com maior resiliência e eficiência.

Optional fixed armrests in flexible foam with densities between 30 EBR and 40 BR/PR Kg/m³ SUPRA_CELL basic, odor-free with greater efficiency and resilience.

Apoio de brazos fijo, opcional, en espuma flexible, de poliuretano con densidades entre 30 EBR y 40 BR/PR Kg/m³ SUPRA_CELL básica, libre de olores, con mayor eficiencia y resiliencia.

Accoudoir fixe, en option, en mousse flexible, avec des densités comprises entre 30 EBR e 40 BR/PR Kg/m³ SUPRA_CELL de base, sans odeur et de la résilience avec une plus grande efficacité.

OPÇÕES options/ opciones/ options



Costa Alta com Apoio Braços
High backrest with armrests

Respaldo alto con apoyo de brazos
Dossier haut avec accoudoir



Costa Média com Apoio Braços
Mid backrest with armrests

Respaldo medio con apoyo de brazos
Dossier moyen avec accoudoir



Costa Baixa com Apoio Braços
Low backrest with armrests

Respaldo bajo con apoyo de brazos
Dossier bas avec accoudoir

- D** Mecanismo basculante sincronizado antichoque, com fixação multiposicional (alavanca 1) e regulador de tensão (manipulo 2).

Synchro knee tilt mechanism with anti-shock system, with multi position lock (lever 1) and tension adjustment knob. (knob 2).

Mecanismo basculante sincronizado anti-choque, con fijación multiposicional (palanca 1) y regulador de tensión (manipulación 2).

Mécanisme de basculement anti-choc synchronisé, avec fixation multipositionnelle (levier 1) et régulateur de tension (poignée 2).



- E** Amortecedor a gás que quando acionado (alavanca 3) permite regular a altura do assento.

Adjustable lift gas Spring (lever 3)

La bomba de gas que cuando se acciona (palanca 3) permite regular la altura del asiento.

Amortisseur à gaz qui, une fois activé (levier 3), permet de régler la hauteur du siège.



- F** Cadeira giratória com base 5 hastes, Ø 690mm.
Swivel chair with 5 star base Ø 690mm.
 Silla giratoria con base 5 vástagos de Ø 690 mm.
Chaise pivotante avec base 5 tiges d'un Ø 690 mm.

OPÇÕES options/ opciones/ options



Base em poliamida
(preto ou branca)

*Polyamide base
(black or white)*

Base em poliamida
(negro o blanco)

*Base en polyamide
(noir ou blanc)*

Base em alumínio
polido

*Polished
aluminium base*

Base alumínio
pulido

*Piètement en
aluminium poli*

- G** Rodízios duplos, Ø 65 mm.
Ø 65 mm double casters.
 Ruedas dobles, Ø 65 mm.
Roulette doubles, Ø 65 mm.

OPÇÕES options/ opciones/ options



Rodízios pretos em
nylon.

Black nylon casters.

Ruedas negras en
nylon.

*Roulette noir en
nylon.*

Rodízios brancos
em nylon.

*White nylon
casters.*

Ruedas blancas en
nylon.

*Roulette blanc en
nylon.*

Borracha
anti-estática

*Anti-static rubber
Goma antiestática.*

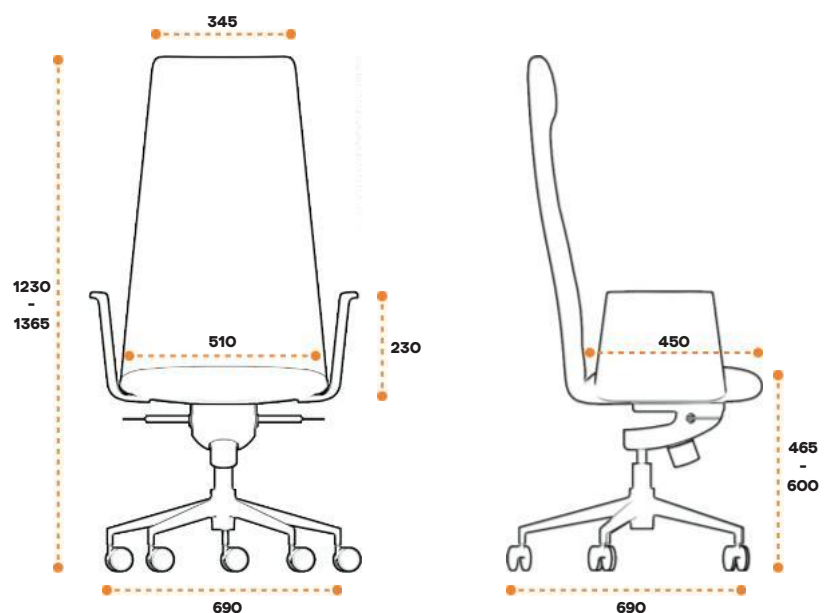
*Caoutchouc
antistatique.*

VERSÕES E DIMENSÕES

dimensions and versions/ versiones y dimensiones / versions et dimensions

Medidas em milímetros.
Measurements in millimeters.

Medidas en milímetros.
Mesures en millimètres.



Cadeira executiva, costa alta
Executive chair, high backrest
 Silla ejecutiva, respaldo alto
Chaise exécutive, dossier haut

V₁

xx Kg . xx m³

*(Sob consulta / On request /
 Previa solicitud / Sur demande)*

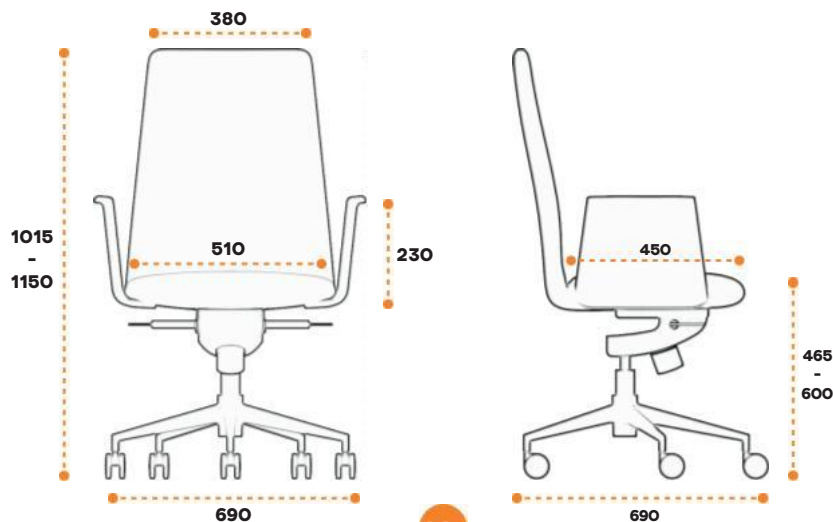
VERSÕES E DIMENSÕES

dimensions and versions/ versiones y dimensiones / versions et dimensions

Medidas em milímetros.
Measurements in millimeters.
Medidas en milímetros.
Mesures en millimètres.



Cadeira executiva, costa média
Executive chair, mid backrest
Silla ejecutiva, respaldo bajo
Chaise exécutive, dossier bas



V₂

xx Kg . xx m³
(Sob consulta / On request /
Previa solicitud / Sur demande)



Cadeira executiva, costa Baixa
Executive chair, low backrest
Silla ejecutiva, respaldo bajo
Chaise exécutive, dossier bas



V₃

xx Kg . xx m³
(Sob consulta / On request /
Previa solicitud / Sur demande)

COMPONENTES

components/ componentes/ composants



- A** Monocasco em espuma flexível, com densidades entre 30 EBR e 40 BR/PR Kg/m³ SUPRA_CELL basic, isenta de odor, com maior resiliência e eficiência.
Monocoque covered in flexible foam with densities between 30 EBR and 40 BR/PR Kg/m³ SUPRA_CELL basic, odor-free with greater efficiency and resilience.
Mono-casco en espuma flexible, de poliuretano con densidades entre 30 EBR y 40 BR/PR Kg/m³ SUPRA_CELL básica, libre de olores, con mayor eficiencia y resiliencia.
Monocoque en mousse flexible, avec des densités comprises entre 30 EBR e 40 BR/PR Kg/m³ SUPRA_CELL de base, sans odeur et de la résilience avec une plus grande efficacité.

- B** Costa com 2 opções de altura.
2 options for backrest height.
Respaldo con 2 opciones de altura.
Dossier avec 2 options de hauteur.

ALTURA height/ altura/ hauteur



Costa Alta
High backrest
Respaldo alto
Dossier haut

Costa Média
Mid backrest
Respaldo medio
Dossier moyen

C Apoio de braços fixo, opcional, em espuma flexível, com densidades entre 30 EBR e 40 BR/PR Kg/m³ SUPRA_CELL basic, isenta de odor, com maior resiliência e eficiência.

Optional fixed armrests in flexible foam with densities between 30 EBR and 40 BR/PR Kg/m³ SUPRA_CELL basic, odor-free with greater efficiency and resilience.

Apoio de braços fixo, opcional, em espuma flexível, de poliuretano com densidades entre 30 EBR y 40 BR/PR Kg/m³ SUPRA_CELL básica, libre de olores, con mayor eficiencia y resiliencia.

Accoudoir fixe, en option, en mousse flexible, avec des densités comprises entre 30 EBR e 40 BR/PR Kg/m³ SUPRA_CELL de base, sans odeur et de la résilience avec une plus grande efficacité.

OPÇÕES options/ opciones/ options



Costa Alta com Apoio Braços
High backrest with armrests
Respaldo alto con apoyo de brazos
Dossier haut avec accoudoir

Costa Média com Apoio Braços
Mid backrest with armrests
Respaldo medio con apoyo de brazos
Dossier moyen avec accoudoir

D Cadeira giratória com base lounge 4 hastes, pintada ou em alumínio polido. Componentes anti-derrapante e anti-riscos.

Swivel chair with painted or polished aluminium 4 Star lounge base. Anti-skid and scratch protection pads.

Silla giratoria con base de 4 asientos, aluminio pintado o pulido. Componentes antideslizantes y antiarañazos.

Chaise pivotante avec base de salon à 4 tiges, aluminium peint ou poli. Composants antidérapants et anti-rayures.



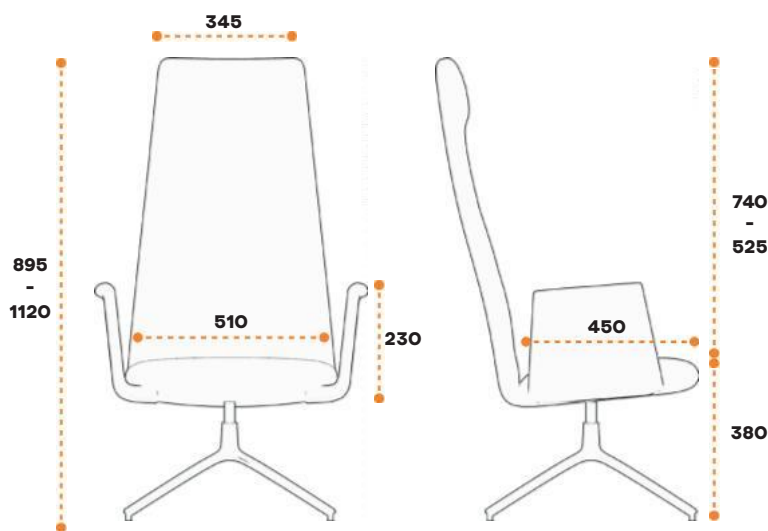
VERSÕES E DIMENSÕES

dimensions and versions/ versiones y dimensiones / versions et dimensions

Medidas em milímetros.
Measurements in millimeters.
Medidas en milímetros.
Mesures en millimètres.



Cadeira lounge, costa alta / média
Lounge Chair, high / medium coast
Sillón lounge, costa alta / media
Chaise lounge, dossier haute / média



V₄

xx Kg . xx m³
(Sob consulta / On request / Previa solicitud / Sur demande)

COMPONENTES

components/ componentes/ composants



- A** Monocasco em espuma flexível, com densidades entre 30 EBR e 40 BR/PR Kg/m³ SUPRA_CELL basic, isenta de odor, com maior resiliência e eficiência.

Monocoque covered in flexible foam with densities between 30 EBR and 40 BR/PR Kg/m³ SUPRA_CELL basic, odor-free with greater efficiency and resilience.

Mono-casco en espuma flexible, de poliuretano con densidades entre 30 EBR y 40 BR/PR Kg/m³ SUPRA_CELL básica, libre de olores, con mayor eficiencia y resiliencia.

Monocoque en mousse flexible, avec des densités comprises entre 30 EBR e 40 BR/PR Kg/m³ SUPRA_CELL de base, sans odeur et de la résilience avec une plus grande efficacité.

- B** Apoio de braços fixo, opcional, em espuma flexível, com densidades entre 30 EBR e 40 BR/PR Kg/m³ SUPRA_CELL basic, isenta de odor, com maior resiliência e eficiência.

Optional fixed armrests in flexible foam with densities between 30 EBR and 40 BR/PR Kg/m³ SUPRA_CELL basic, odor-free with greater efficiency and resilience.

Apoio de brazos fijo, opcional, en espuma flexible, de poliuretano con densidades entre 30 EBR y 40 BR/PR Kg/m³ SUPRA_CELL básica, libre de olores, con mayor eficiencia y resiliencia.

Accoudoir fixe, en option, en mousse flexible, avec des densités comprises entre 30 EBR e 40 BR/PR Kg/m³ SUPRA_CELL de base, sans odeur et de la résilience avec une plus grande efficacité.

- C** Cadeira giratória com base piramidal em alumínio com opção de rodízios. Acabamento em pintura texturizada ou polido.
Swivel chair trestle based in aluminium with option of casters. Texturized paint or polished aluminium finish.
 Silla giratoria con base de aluminio piramidal con ruedas opcionales. Acabado de pintura texturizada o pulida.
Chaise pivotante avec option de roulettes. Finition peinture texturée ou polie.



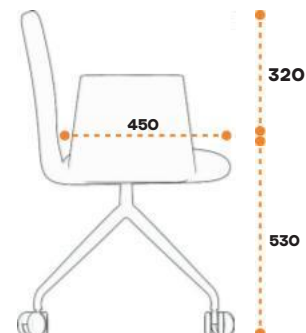
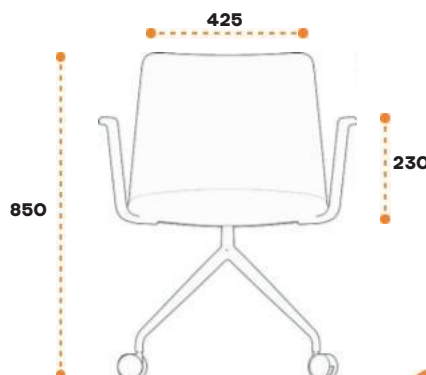
- D** Rodízios duplo pretos em nylon, Ø 50mm.
Black nylon double casters, Ø 50mm
 Ruedas dobles negras en nylon, Ø 50mm.
Roulette doubles noir en nylon, Ø 50mm.



VERSÕES E DIMENSÕES

dimensions and versions/ versiones y dimensiones / versions et dimensions

Medidas em milímetros.
 Measurements in millimeters.
 Medidas en milímetros.
 Mesures en millimètres.

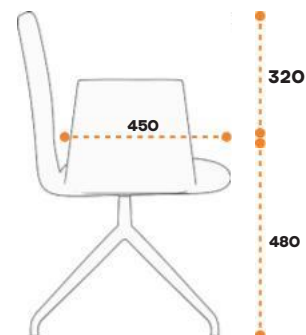
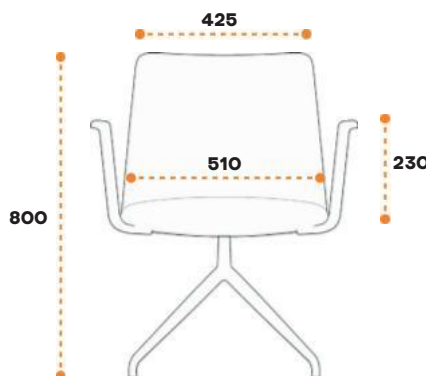


V₅

Cadeira multiusos base piramidal com rodízios
Pyramidal multipurpose chair with casters
 Silla multipropósito base piramidal con ruedas
Chaise polyvalente pyramidale avec roulettes

xx Kg . xx m³

(Sob consulta / On request /
 Previa solicitud / Sur demande)



V₆

Cadeira multiusos base piramidal
Pyramidal multipurpose chair
 Silla piramidal multipropósito
Chaise polyvalente pyramidale

xx Kg . xx m³

(Sob consulta / On request /
 Previa solicitud / Sur demande)

COMPONENTES

components/ componentes/ composants



- A** Monocasco em espuma flexível, com densidades entre 30 EBR e 40 BR/PR Kg/m³ SUPRA_CELL basic, isenta de odor, com maior resiliência e eficiência.

Monocoque covered in flexible foam with densities between 30 EBR and 40 BR/PR Kg/m³ SUPRA_CELL basic, odor-free with greater efficiency and resilience.

Mono-casco en espuma flexible, de poliuretano con densidades entre 30 EBR y 40 BR/PR Kg/m³ SUPRA_CELL básica, libre de olores, con mayor eficiencia y resiliencia.

Monocoque en mousse flexible, avec des densités comprises entre 30 EBR e 40 BR/PR Kg/m³ SUPRA_CELL de base, sans odeur et de la résilience avec une plus grande efficacité.

- B** Apoio de braços fixo, opcional, em espuma flexível, com densidades entre 30 EBR e 40 BR/PR Kg/m³ SUPRA_CELL basic, isenta de odor, com maior resiliência e eficiência.

Optional fixed armrests in flexible foam with densities between 30 EBR and 40 BR/PR Kg/m³ SUPRA_CELL basic, odor-free with greater efficiency and resilience.

Apoio de brazos fijo, opcional, en espuma flexible, de poliuretano con densidades entre 30 EBR y 40 BR/PR Kg/m³ SUPRA_CELL básica, libre de olores, con mayor eficiencia y resiliencia.

Accoudoir fixe, en option, en mousse flexible, avec des densités comprises entre 30 EBR e 40 BR/PR Kg/m³ SUPRA_CELL de base, sans odeur et de la résilience avec une plus grande efficacité.

- C** Cadeira giratória com base piramidal em nylon preto ou branco com opção de rodízios.

Swivel chair with trestle based in black or white nylon with option of casters

Silla giratoria con base piramidal en nylon negro o blanco con opcion de ruedas dobles.

Chaise pivotante avec base de pyramide en nylon noir o blanc avec option roulettes doubles.



- D** Rodízios duplo pretos em nylon, Ø 50mm.

Black nylon double casters, Ø 50mm

Ruedas dobles negras en nylon, Ø 50mm.

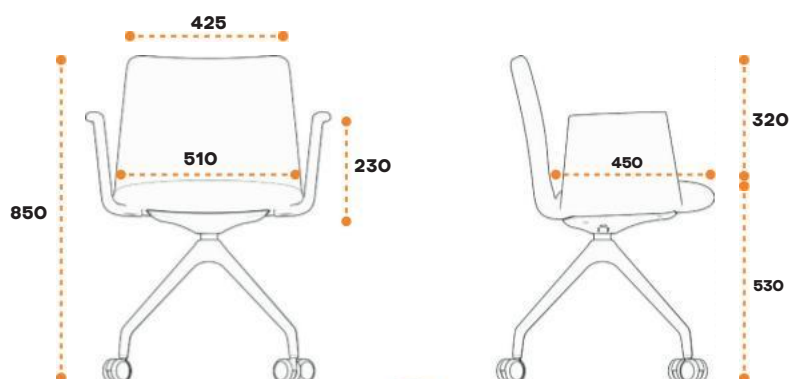
Roulette doubles noir en nylon, Ø 50mm.



VERSÕES E DIMENSÕES

dimensions and versions/ versiones y dimensiones / versions et dimensions

Medidas em milímetros.
Measurements in millimeters.
Medidas en milímetros.
Mesures en millimètres.



V₇

Cadeira multiusos base piramidal em nylon com rodízios

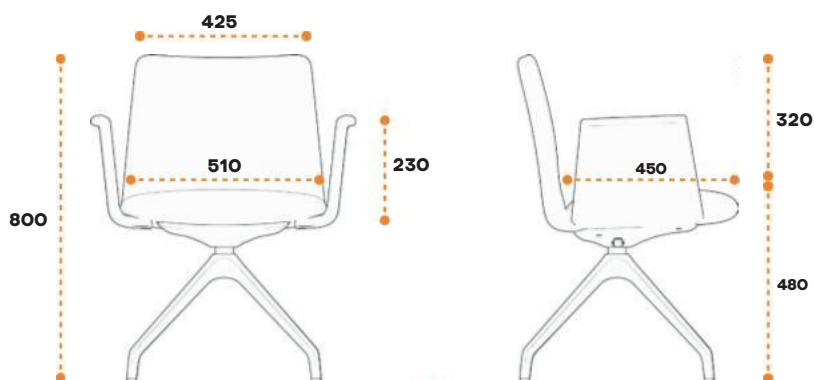
Nylon trestle based multipurpose chair with casters

Silla multipropósito base piramidal nylon con ruedas

Chaise polyvalente base pyramidale en nylon avec roulettes

xx Kg . xx m³

(Sob consulta / On request /
Previa solicitud / Sur demande)



V₈

Cadeira multiusos base piramidal em nylon

Nylon trestle based multipurpose chair

Silla multipropósito base piramidal nylon

Chaise polyvalente base pyramidale en nylon

xx Kg . xx m³

(Sob consulta / On request /
Previa solicitud / Sur demande)

COMPONENTES

components/ componentes/ composants



- A** Monocasco em espuma flexível, com densidades entre 30 EBR e 40 BR/PR Kg/m³ SUPRA_CELL basic, isenta de odor, com maior resiliência e eficiência.

Monocoque covered in flexible foam with densities between 30 EBR and 40 BR/PR Kg/m³ SUPRA_CELL basic, odor-free with greater efficiency and resilience.

Mono-casco en espuma flexible, de poliuretano con densidades entre 30 EBR y 40 BR/PR Kg/m³ SUPRA_CELL básica, libre de olores, con mayor eficiencia y resiliencia.

Monocoque en mousse flexible, avec des densités comprises entre 30 EBR e 40 BR/PR Kg/m³ SUPRA_CELL de base, sans odeur et de la résilience avec une plus grande efficacité.

- B** Apoio de braços fixo, opcional, em espuma flexível, com densidades entre 30 EBR e 40 BR/PR Kg/m³ SUPRA_CELL basic, isenta de odor, com maior resiliência e eficiência.

Optional fixed armrests in flexible foam with densities between 30 EBR and 40 BR/PR Kg/m³ SUPRA_CELL basic, odor-free with greater efficiency and resilience.

Apoyo de brazos fijo, opcional, en espuma flexible, de poliuretano con densidades entre 30 EBR y 40 BR/PR Kg/m³ SUPRA_CELL básica, libre de olores, con mayor eficiencia y resiliencia.

Accoudoir fixe, en option, en mousse flexible, avec des densités comprises entre 30 EBR e 40 BR/PR Kg/m³ SUPRA_CELL de base, sans odeur et de la résilience avec une plus grande efficacité.

C Cadeira giratória com base piramidal em madeira.
Componentes anti-derrapante e anti-riscos.

*Swivel chair with trestle wood based.
Anti-skid and scratch protection pads.*

**Silla giratoria con base piramidal en madera.
Componentes antideslizantes y antiarañazos.**

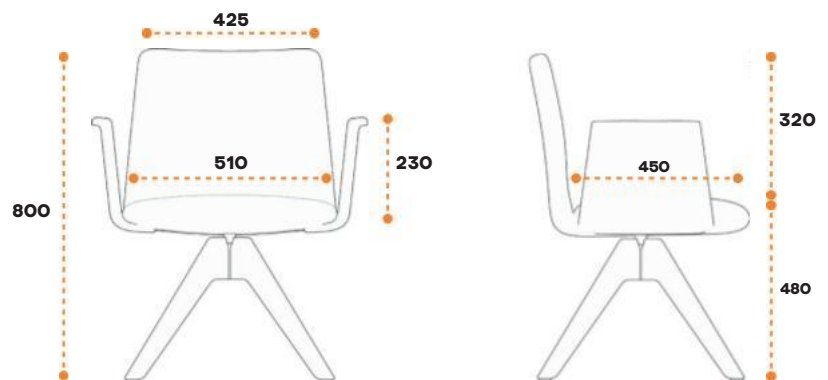
*Chaise pivotante avec base de pyramide en bois.
Composants antidérapants et anti-rayures.*



VERSÕES E DIMENSÕES

dimensions and versions/ versiones y dimensiones / versions et dimensions

Medidas em milímetros.
Measurements in millimeters.
Medidas en milímetros.
Mesures en millimètres.



V₁₀

xx Kg . xx m³

(Sob consulta / On request /
Previa solicitud / Sur demande)

Cadeira multiusos base piramidal em madeira
Wood trestle based multipurpose chair
Silla multipropósito base piramidal en madera
Chaise polyvalente base pyramidale en bois

COMPONENTES

components/ componentes/ composants



- A** Monocasco em espuma flexível, com densidades entre 30 EBR e 40 BR/PR Kg/m³ SUPRA_CELL basic, isenta de odor, com maior resiliência e eficiência.

Monocoque covered in flexible foam with densities between 30 EBR and 40 BR/PR Kg/m³ SUPRA_CELL basic, odor-free with greater efficiency and resilience.

Mono-casco en espuma flexible, de poliuretano con densidades entre 30 EBR y 40 BR/PR Kg/m³ SUPRA_CELL básica, libre de olores, con mayor eficiencia y resiliencia.

Monocoque en mousse flexible, avec des densités comprises entre 30 EBR e 40 BR/PR Kg/m³ SUPRA_CELL de base, sans odeur et de la résilience avec une plus grande efficacité.

- B** Apoio de braços fixo, opcional, em espuma flexível, com densidades entre 30 EBR e 40 BR/PR Kg/m³ SUPRA_CELL basic, isenta de odor, com maior resiliência e eficiência.

Optional fixed armrests in flexible foam with densities between 30 EBR and 40 BR/PR Kg/m³ SUPRA_CELL basic, odor-free with greater efficiency and resilience.

Apoyo de brazos fijo, opcional, en espuma flexible, de poliuretano con densidades entre 30 EBR y 40 BR/PR Kg/m³ SUPRA_CELL básica, libre de olores, con mayor eficiencia y resiliencia.

Accoudoir fixe, en option, en mousse flexible, avec des densités comprises entre 30 EBR e 40 BR/PR Kg/m³ SUPRA_CELL de base, sans odeur et de la résilience avec une plus grande efficacité.

C Base trenó em tubo metálico de Ø18mm com acabamento em cromado ou pintura texturizada. Terminais dos pés anti-derrapante e anti-riscos.

Ø18mm metallic tube sled base with texturized paint or chrome finish. Anti-skid and scratch protection caps.

Base de trineo en tubo de metal de Ø18 mm con acabado cromado o pintura texturizada. Terminales antideslizantes y antiarañazos.

Base traîneau en tube de métal de Ø18 mm avec finition chromée ou peinture texturée. Cosses antidérapantes et anti-rayures.



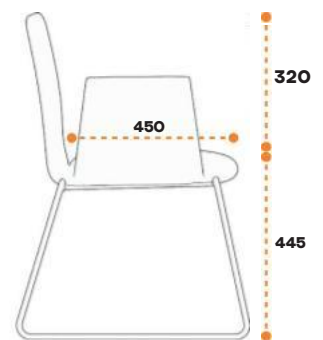
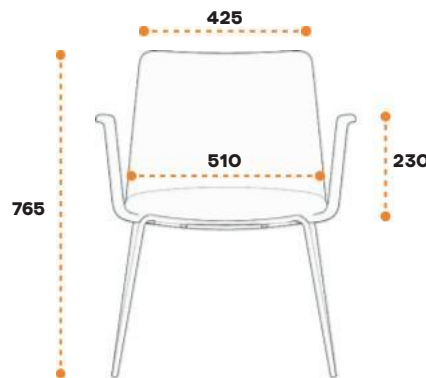
VERSÕES E DIMENSÕES

dimensions and versions/ versiones y dimensiones / versions et dimensions

Medidas em milímetros.
Measurements in millimeters.
Medidas en milímetros.
Mesures en millimètres.



Cadeira multiusos base trenó
Sled base multipurpose chair
Silla multipropósito base trineo
Chaise polyvalente base traîneau



V₁₁

xx Kg . xx m³
(Sob consulta / On request /
Previa solicitud / Sur demande)

COMPONENTES

components/ componentes/ composants



- A** Monocasco em espuma flexível, com densidades entre 30 EBR e 40 BR/PR Kg/m³ SUPRA_CELL basic, isenta de odor, com maior resiliência e eficiência.

Monocoque covered in flexible foam with densities between 30 EBR and 40 BR/PR Kg/m³ SUPRA_CELL basic, odor-free with greater efficiency and resilience.

Mono-casco en espuma flexible, de poliuretano con densidades entre 30 EBR y 40 BR/PR Kg/m³ SUPRA_CELL básica, libre de olores, con mayor eficiencia y resiliencia.

Monocoque en mousse flexible, avec des densités comprises entre 30 EBR e 40 BR/PR Kg/m³ SUPRA_CELL de base, sans odeur et de la résilience avec une plus grande efficacité.

- B** Apoio de braços fixo, opcional, em espuma flexível, com densidades entre 30 EBR e 40 BR/PR Kg/m³ SUPRA_CELL basic, isenta de odor, com maior resiliência e eficiência.

Optional fixed armrests in flexible foam with densities between 30 EBR and 40 BR/PR Kg/m³ SUPRA_CELL basic, odor-free with greater efficiency and resilience.

Apoio de brazos fijo, opcional, en espuma flexible, de poliuretano con densidades entre 30 EBR y 40 BR/PR Kg/m³ SUPRA_CELL básica, libre de olores, con mayor eficiencia y resiliencia.

Accoudoir fixe, en option, en mousse flexible, avec des densités comprises entre 30 EBR e 40 BR/PR Kg/m³ SUPRA_CELL de base, sans odeur et de la résilience avec une plus grande efficacité.

C Base 4 pés em tubo metálico de Ø18mm com acabamento em cromado ou pintura texturizada. Terminais dos pés anti-derrapante e anti-riscos.

Ø18mm metallic tube 4 leg frame with texturized paint or chrome finish. Anti-skid and scratch protection caps.

Base de 4 pies en tubo de metal de Ø18 mm con acabado cromado o pintura texturizada. Terminales antideslizantes y antiarañazos.

Base 4 pieds en tube de métal de Ø18 mm avec finition chromée ou peinture texturée. Cosses antidérapantes et anti-rayures.



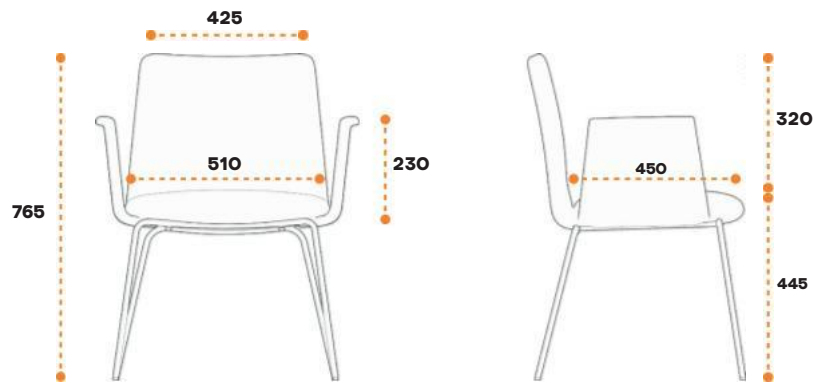
VERSÕES E DIMENSÕES

dimensions and versions/ versiones y dimensiones / versions et dimensions

Medidas em milímetros.
Measurements in millimeters.
Medidas en milímetros.
Mesures en millimètres.



Cadeira multiusos 4 pés
4 feet multipurpose chair
Silla multipropósito de 4 pies
Chaise polyvalente 4 pieds



V₁₂

xx Kg . xx m³

(Sob consulta / On request /
Previa solicitud / Sur demande)