



XT24

COMPONENTES

components/ componentes/ composants



- A** Costa estufada a tecido , ajustável ao corpo e anti-fatiga.
Body-adjustable, anti-fatigue upholstered back.
Espalda tapizado, cuerpo ajustable e antifatiga.
Dos rembourré anti-fatigue ajustable par le corps.

- B** Apoio lombar. (Opcional)
Lumbar support. (Optional)
 Soporte lumbar. (Opcional)
Soutien lombaire. (Optionnel)



- C** Apoio de braços em polipropileno.
Polypropylene armrests.
 Apoya brazos de polipropileno.
Accoudoir en polypropylène.

OPÇÕES options/ opciones/ options



Braço fixo preto.
Black black fixed armrest.
 Apoyabrazo fijo negro.
Accoudoir fixe noir.



Braço regulável em altura, preto.
Black adjustable height armrest.
 Apoyabrazo regulable en altura, negro.
Accoudoir ajustable en hauteur, noir.



Braço regulável em altura, cinza.
Grey adjustable height armrest.
 Apoyabrazo regulable en altura, gris.
Accoudoir ajustable en hauteur, gris.



- D** Assento em espuma de poliuretano injetado, moldado a frio, com densidades entre 45 e 60 Kg/m3.
Seat in injection cold moulded polyurethane foam, with densities between 45 and 60 kg/m3.
 Asiento en espuma de poliuretano inyectado, moldeado en frio, con densidades entre 45 y 60 kg/m3.
Siège en mousse polyuréthane injectée, moulée á froid, avec des densités comprises entre 45 et 60 kg/m3.

- E** Mecanismo basculante com bloqueio (alavanca 1) e regulador de tensão (regulador 2).
Tilting mechanism, with block (lever 1) and tilt tension (regulator 2).
 Mecanismo basculante, con bloqueo (palanca 1) y regulador de tensión (regulador 2).
Mécanisme basculant, avec blocage (levier 1) et régulateur de tension (régulateur 2).



F O amortecedor a gás, quando acionado através da alavanca 1 do mecanismo, permite regular a altura do assento.

The gas shock absorber, when actuated through lever 1 of the mechanism, allows to adjust the height of the seat.

La bomba de gas, cuando se acciona a través de la palanca 1 del mecanismo, permite regular la altura del asiento.

L'amortisseur à gaz, lorsqu'il est actionné par le levier 1 du mécanisme, permet d'ajuster la hauteur du siège.



G Base de 5 hastes com 690 mm de diâmetro.

5-stem base with 690 mm diameter.

Base de 5 vástagos de 690 mm de diâmetro.

Base à 5 branches avec un diamètre de 690 mm.

OPÇÕES options/ opciones/ options



Base preta em Nylon.
Nylon black base.
Base negra en Nylon.
Base en nylon noir.

Base cinza em Nylon.
Nylon grey base.
Base gris en Nylon.
Base en nylon gris.

Base em alumínio polido (650mm)
Polished aluminium base (650mm)
Base alumínio polido (650mm)
Piètement en aluminium poli (650mm)

H Rodízios duplos, diâmetro 50 mm.

50 mm diameter double casters.

Ruedas dobles, diâmetro 50 mm.

Roulette doubles, diamètre 50 mm.

OPÇÕES options/ opciones/ options



Rodízios pretos em nylon.
Black nylon casters.
Ruedas negras en nylon.
Roulette noir en nylon.

Rodízios soft pretos em nylon com borracha anti-estática.
Black soft casters in nylon with anti-static rubber.
Ruedas blandas negras en nylon y goma antiestática.
Roulette soft noir en nylon et caoutchouc antistatique.

Pateres pretos em polipropileno.
Black polypropylene caps.
Tapón negro de polipropileno.
Patin noir en polypropylène.

VERSÕES

versions/ versiones/ versions



Versão com plásticos pretos.
Version with black plastics.
Versión con plásticos negros.
Version avec des plastiques noirs.



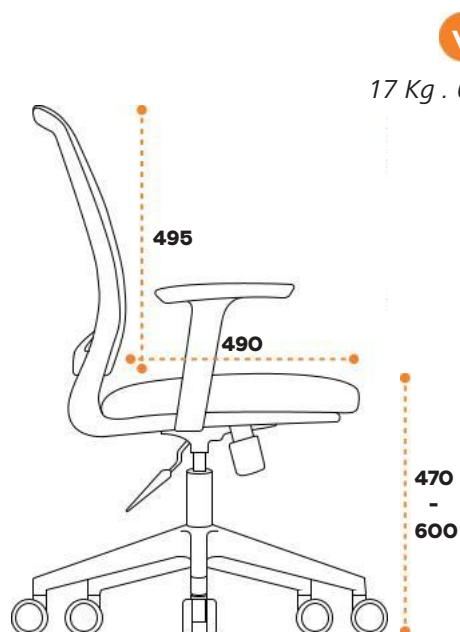
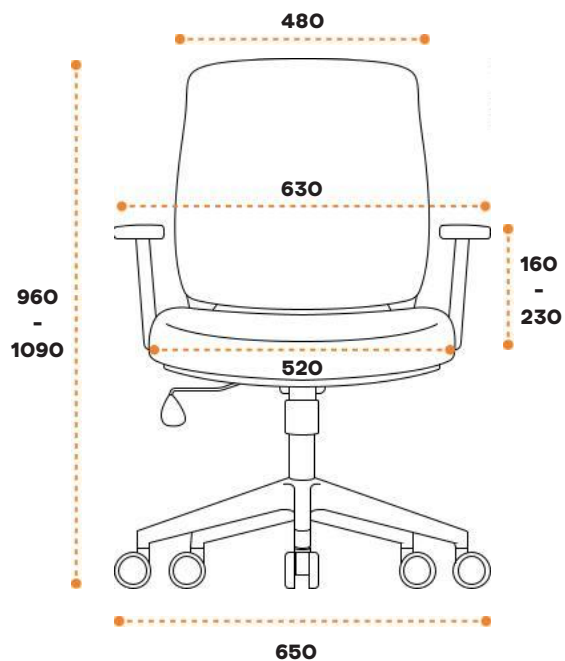
Versão com plásticos cinza.
Version with grey plastics.
Versión con plásticos gris.
Version avec des plastiques gris.

DIMENSÕES

dimensions/ dimensiones/ dimensions

Medidas em milímetros.
Measurements in millimeters.

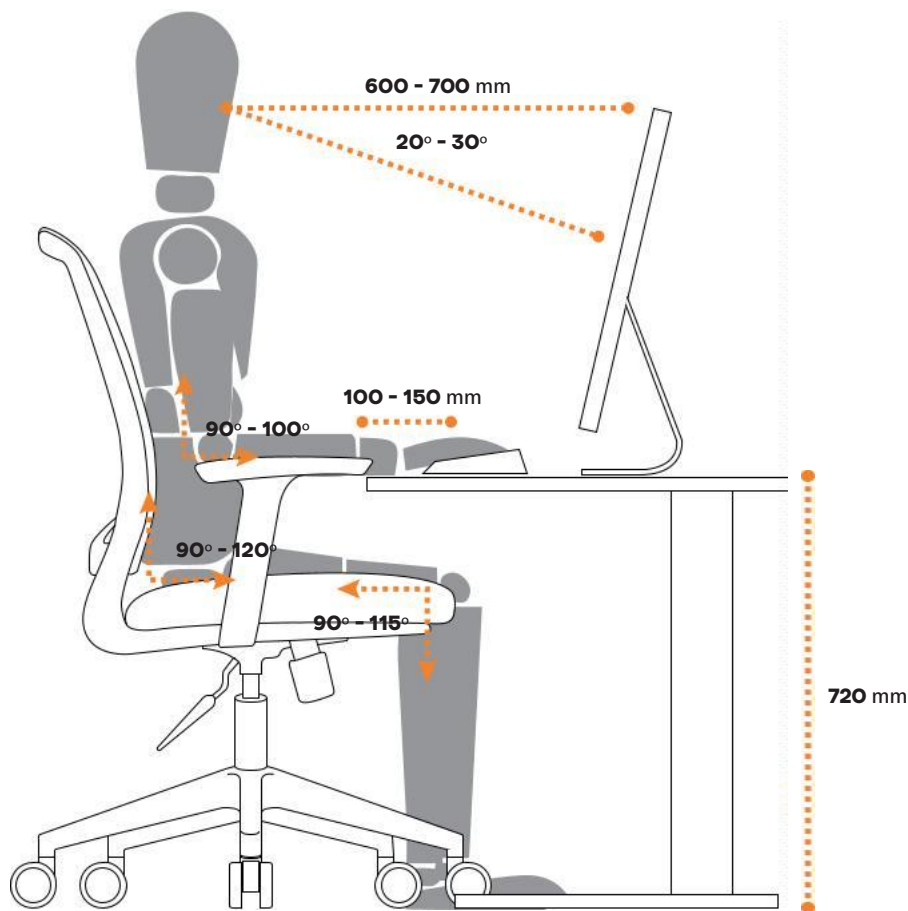
Medidas en milímetros.
Mesures en millimètres.



17 Kg . 0,264 m³

ERGONOMIA

ergonomics/ ergonomia/ ergonomie



As doenças que afetam a coluna, são uma das principais causas de incapacidade física. De forma a prevenir algumas destas doenças ou o seu agravamento, deve adotar uma postura correta no seu quotidiano. No posto de trabalho onde passa grande parte dos seus dias não pode ser exceção. Neste contexto, a cadeira onde se senta, torna-se num dos pontos fundamentais para melhorar ou piorar a sua postura. Um assento com uma espuma confortável, uma costa com um apoio lombar e uns apoios de braços, são componentes indispensáveis para se obter os resultados desejados. Pode potenciar a sua configuração caso opte por componentes reguláveis, que permitem o ajuste ao seu corpo. Se a sua cadeira reunir estas características, e adotar uma boa postura conforme as indicações da imagem anterior, poderá ver os seus níveis de produtividade a aumentar.

Diseases that affect the vertebral column are a main cause of physical disability. In order to prevent some of these diseases or its worsening, you should adopt a correct sitting posture in your everyday life. In the professional context, particularly in the workplace where you spend a great part of the day, the chair where you sit becomes one of the key points to improve or worsen your posture. A comfortable foam seat, a backrest with lumbar support and a pair of armrests, are essential parts to achieve the desired results. You can enhance its configuration if you choose adjustable components that allow the adjustment to your body. If your chair meets these features, and if you adopt a correct posture, as shown in the previous picture, you'll certainly be able to notice the productivity levels increase.

Las enfermedades que afectan la columna vertebral son una de las principales causas de discapacidad física. Para evitar algunas de estas enfermedades, o su empeoramiento, debe mantener una postura correcta en su vida cotidiana. En el contexto profesional, en particular en el puesto de trabajo donde pasa la mayor parte de sus días, la silla donde se sienta se convierte en uno de los puntos fundamentales para mejorar o empeorar su postura. Un asiento con una espuma cómoda, un respaldo con apoyo lumbar y apoyabrazos, son componentes esenciales para lograr los resultados deseados. Puede mejorar su configuración si optar por componentes ajustables, que permitan el ajuste a su cuerpo. Si su silla reúne estas características y adopta una buena postura, conforme las indicaciones en la imagen anterior, podrá ciertamente ver aumentar sus niveles de productividad.

Les maladies qui affectent la colonne vertébrale sont une cause majeure de handicap physique. Afin de prévenir certaines de ces maladies ou leur aggravation, vous devez adopter une posture correcte dans votre vie quotidienne. Dans le contexte professionnel, notamment sur le lieu de travail où il passe le plus clair de son temps, la chaise où il est assis devient l'un des points fondamentaux pour améliorer ou aggraver sa posture. Un siège avec une mousse confortable, un dossier avec un soutien lombaire et des accoudoirs, sont des composants indispensables pour obtenir les résultats souhaités. Vous pouvez augmenter votre configuration si vous optez pour des composants réglables qui permettent un ajustement à votre corps. Si votre chaise répond à ces caractéristiques, et adoptent une bonne posture comme indiqué dans l'image précédente, vous pouvez certainement voir vos niveaux de productivité augmenter.

NORMAS

standards/ normativas/ normes

A XT24 superou os ensaios realizados pelo Instituto Tecnológico Metalmeccânico, Mueble, Madera, Embalage y afines (AIDIMME) correspondentes às seguintes normas:

- UNE EN 1335:2001 Mobiliário de escritório. Cadeiras de trabalho. Parte 1: Dimensões. Determinação das dimensões.
- UNE EN 1335:2009 Mobiliário de escritório. Cadeiras de trabalho. Parte 2: Requisitos de segurança. Parte 3: Métodos de ensaio.

The XT24 passed the tests carried out by the Technological Institute of Metalworking, Furniture, Wood, Packaging and related (AIDIMME) corresponding to the following standards:

- *UNE EN 1335:2001 Office furniture. Office work chair. Part 1: Dimensions. Determination of dimensions.*
- *UNE EN 1335-2 & 3:2009 Office furniture. Office work chair. Part 2: Safety requirements. Part 3: Safety test methods.*

La XT24 superó los ensayos realizados por el Instituto Tecnológico Metalmeccânico, Mueble, Madera, Embalaje y afines (AIDIMME) correspondientes a las siguientes normas:

UNE EN 1335:2001 Mobiliario de oficina. Sillas de oficina. Parte 1: Dimensiones. Determinación de las dimensiones.

UNE EN 1335:2009 Mobiliario de oficina. Sillas de oficina. Parte 2: Requisitos de seguridad. Parte 3: Métodos de ensayo.

Le XT24 a réussi les tests réalisés par l'Institut Technologique de la Métallurgie, de l'Ameublement, du Bois, de l'Emballage et des Matériaux (AIDIMME) correspondant aux normes suivantes:

- *UNE EN 1335:2001 Mobilier de bureau. Sièges de travail de bureau. Partie 1: Dimensions. Détermination des dimensions.*
- *UNE EN 1335-2 & 3:2009 Mobilier de bureau. Sièges de travail de bureau. Partie 2: Exigences de sécurité. Partie 3: Méthodes d'essai.*